

Scheda Tecnica: Radiatore NEMO – DC Inverter

Codice scheda: XSCT00146 rev.02– Data 30/05/2024

Famiglia: Terminali idronici

Descrizione

NEMO è il terminale idronico con spessore di 12 cm con batteria di scambio ad alta efficienza, gruppo ventilante tangenziale con motore DC Inverter, caratterizzato da elevata silenziosità.

Il sistema di regolazione digitale autonomo è a bordo macchina con pulsanti a sfioro e display in trasparenza. Può essere comandato da pulsantiera a bordo, da telecomando, da termostato programmatore a parete 0-10V o tramite Wi-Fi.

La struttura portante e il mantello sono in acciaio verniciato a polvere di colore bianco. Flap di uscita

aria in alluminio, con apertura orientabile manualmente.

E' completo di vasca di raccolta condensa per installazione verticale e orizzontale, e filtro aria estraibile a trama sottile. Attacchi lato sinistro ¾" M

Ogni unità è dotata di:



Ventilatori Brushless modulanti a magneti permanenti con inverter, per uso continuo, a risparmio energetico con bassa rumorosità.



Ventilatore tangenziale cross-flow con pale asimmetriche, la tecnologia più silenziosa sul mercato



Controllo elettronico in modulazione della velocità di ventilazione per adattare la potenza termica in continuo alle necessità del locale.



La tecnologia "RADIANTore" veicola calore o raffrescamento con movimenti d'aria minimi o nulli, con il risultato di un una prestazione acustica senza pari.



Controllo climatico evoluto, con la possibilità di comando remoto con segnale 0-10 V, con telecomando o con integrazione in sistemi domotici 0-10 V.

Sono disponibili le seguenti funzioni:

- **Modalità super-silence**, per un'elevata emissione termica e livelli di silenziosità elevatissimi.
- **Tecnologia "Radiatore"** in riscaldamento ed in raffrescamento, per un'emissione termica dolce con il minimo il movimento d'aria.
- Funzionamento in sola deumidificazione o in sola ventilazione.
- Quattro livelli di velocità del ventilatore (Massima, minima, media, super-silence, velocità automatica)
- Algoritmo di controllo a modulazione continua selezionabile tra PID o solo proporzionale
- Funzione anti-spiffero e anti-aria calda con soglia di temperatura regolabile.
- Conformi alle direttive europee. Tutte le unità sono provviste di marcatura CE e di relativo certificato di conformità.

Campo di impiego

NEMO è concepito per:

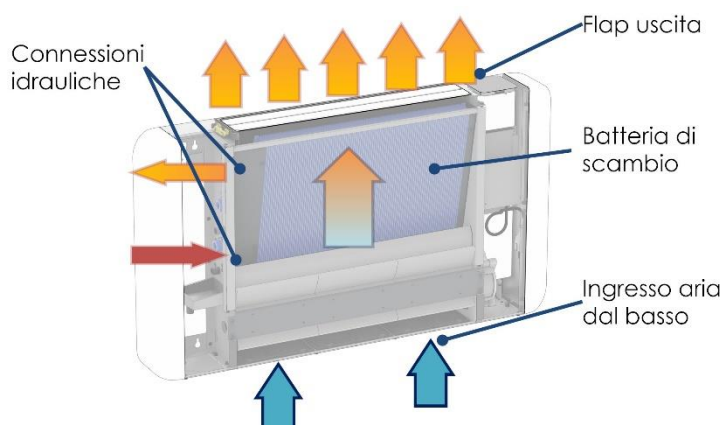
- Riscaldare, raffreddare e deumidificare gli ambienti.
- Emettere potenza con elevata efficienza alle alte così come alle basse temperature di mandata (ottime per sistemi in pompa di calore).
- Permettere di trasformare un tradizionale impianto a radiatori in un impianto di climatizzazione caldo/freddo (specialmente in abbinamento a pompa di calore).
- Abbinarsi sia a caldaie tradizionali, così come a caldaie a condensazione, sistemi solari e pompe di calore.
- Essere installato anche negli ambienti più silenziosi (camere da letto, ambienti residenziali in genere), grazie alla prestazione acustica del motore DC Inverter abbinato al ventilatore tangenziale e alla tecnologia RADIATORE.
- Essere abbinate a termostati modulanti 0-10 V, come Vision+, o a controllori esterni 0-10 V in termodomotica, come Integra Control Zone.

E' possibile collegare NEMO all'impianto idraulico tramite i kit di connessione con valvola a due o tre vie con by-pass.

I terminali idronici NEMO possono essere installati sia in verticale che in orizzontale a soffitto.

Modalità di funzionamento

Funzionamento invernale



assoluta silenziosità del flusso d'aria.

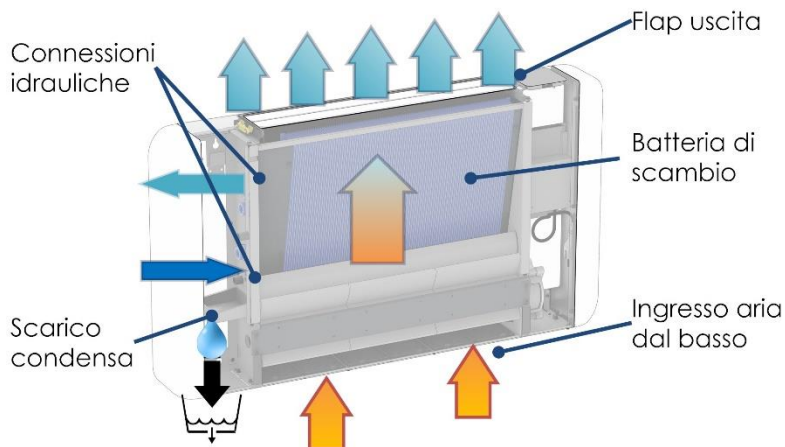
In inverno l'apparecchio aspira dal basso e filtra l'aria fredda e la convoglia attraverso la batteria di scambio termico. La batteria trasferisce il calore proveniente dal circuito idraulico all'aria, riscaldandola. L'aria riscaldata viene immessa nell'ambiente attraverso i flap superiori che permettono di regolare la direzione del getto d'aria.

Un ventilatore tangenziale asimmetrico accoppiato a un motore DC Inverter garantisce la

Funzionamento estivo

L'apparecchio aspira dal basso e filtra l'aria calda e la convoglia attraverso la batteria di scambio termico. La batteria trasferisce il calore proveniente all'aria e lo cede al circuito idraulico, raffreddandola. L'aria raffreddata viene immessa nell'ambiente attraverso i flap superiori, che permettono di regolare la direzione del getto d'aria. Un ventilatore tangenziale asimmetrico accoppiato a un motore DC Inverter garantisce la assoluta silenziosità del flusso d'aria,

La condensa che si forma dal processo di deumidificazione viene raccolta in una bacinella e convogliata verso lo scarico condensa.

**Tecnologia Radiatore**

Grazie all'effetto della batteria di scambio e della piastra passiva a questo accoppiata, l'apparecchio emette calore, quando necessario, nella massima silenziosità.

Profili aria con tecnologia brevettata Tripod

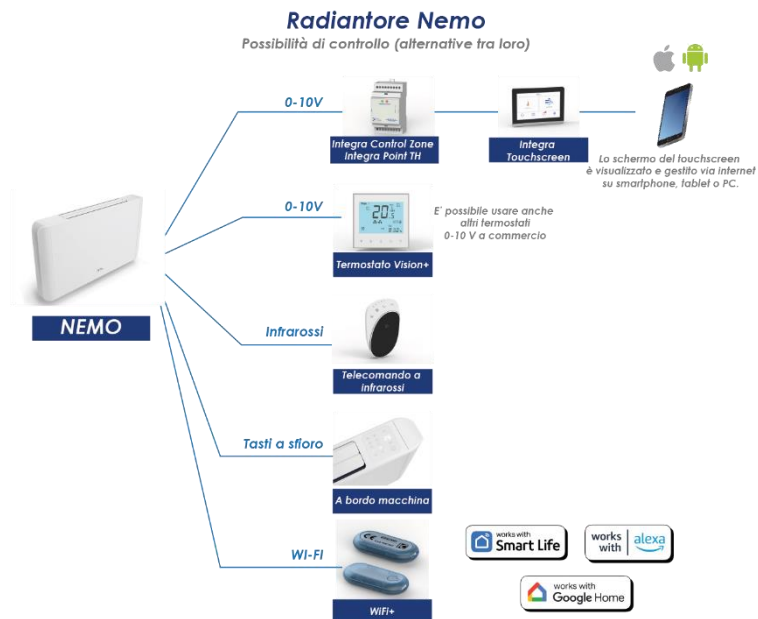
Grazie alla nuova tecnologia "Tripod", brevettata da Ideal Clima, Nemo funziona nella massima silenziosità con ingresso dell'aria esclusivamente dal basso.

Ciò consente un'estetica pulita ed elegante con profondità di soli 120 mm e un funzionamento assolutamente silenzioso.

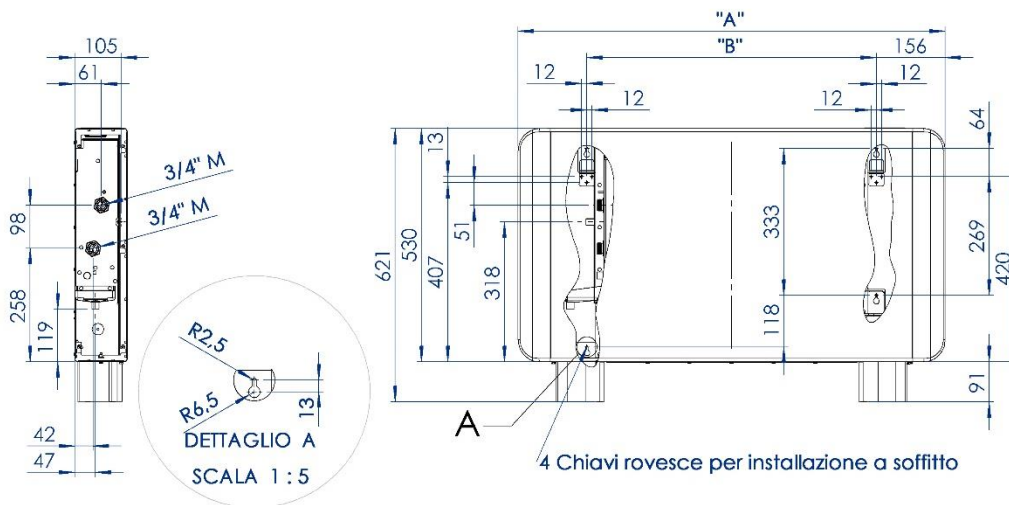
MODALITA' DI CONTROLLO

L'unità può essere comandata nei seguenti modi:

- controllo a bordo macchina
- telecomando (cod. TQCT05 – optional)
- cronotermostati programmatori o domotica in grado di fornire un segnale 0-10V
- sistema di controllo "Integra Benessere" di Ideal Clima, con interposto "Integra Control Zone"
- da remoto via APP, con l'aggiunta della chiavetta Wifi+



Disegno



CODICE	DESCRIZIONE	A [mm]	B [mm]
TNM02D	NEMO 250	780	468
TNM04D	NEMO 400	970	658
TNM06D	NEMO 600	1'160	848
TNM08D	NEMO 800	1.350	1.038
TNM10D	NEMO 1000	1.350	1.038

Tutte le misure sono in mm

Ideal Clima S.r.l -Brescia
Tel: +39.030.3545319
Fax: +39.030.5109329
www.idealclima.eu

Ideal Clima è un marchio di Ideal Clima Srl – ogni diritto riservato

Dati tecnici

Descrizione	Codice	Nemo 250			Nemo 400			Nemo 600		
		TNM02D			TNM04D			TNM06D		
		H	M	L	H	M	L	H	M	L
Potenza riscaldamento T=70-60 °C (1)	W	2'260	1765	1446	3'860	3295	2683	5'370	4525	3694
Portata acqua	l/min	3,0	3,0	3,0	6,0	6,0	6,0	8,0	8,0	8,0
Perdita di carico	kPa	2,57	2,57	2,57	9,93	9,93	9,93	4,68	4,68	4,68
Potenza riscaldamento T=50-45 °C (2)	W	1'400	1059	867	2'340	1977	1610	3'330	2715	2216
Portata acqua	l/min	4,0	4,0	4,0	6,7	6,7	6,7	9,5	9,5	9,5
Perdita di carico	kPa	3,9	3,9	3,9	13,9	13,9	13,9	6,9	6,9	6,9
Potenza riscaldamento mod. "Radiatore" (2)	W	450			750			1.090		
Potenza riscaldamento T=45-40 °C (3) (P_H)	W	1'120	882	723	1'920	1648	1341	2'700	2262	1847
Portata acqua	l/min	3,2	3,2	3,2	5,5	5,5	5,5	7,7	7,7	7,7
Perdita di carico	kPa	2,8	2,8	2,8	8,4	8,4	8,4	5,4	5,4	5,4
Potenza totale raffresc. T=7-12 °C (4) (P_c)	W	815	787	669	1'700	1424	1005	2'515	2031	1549
Portata acqua	l/min	2,34	2,34	2,34	4,87	4,87	4,87	7,21	7,21	7,21
Perdita di carico	kPa	1,5	1,5	1,5	8,02	8,02	8,02	4,2	4,2	4,2
Portata aria velocità max	mc/h	160			330			460		
Pressione sonora v. super silence (5)	dB(A)	16,6			15,2			16,2		
Pressione sonora (5)	dB(A)	30,5	-	18,4	36,6	-	21,1	37,0	-	21,3
Potenza sonora (L _w)	dB(A)	44,5	-	32,4	50,6	-	35,1	51	-	35,3
Alimentazione - Grado di protezione	V/ph/Hz	230/1+N/50-----IP23								
Consumo elettrico max vel. (P _{elec})	W	10			13			17		
Contenuto di acqua	L	0,7			1,0			1,3		
Attacchi Idraulici	pollici				¾ M					
Tubo drenaggio condensa	mm	16								
Pressione massima di esercizio	bar	10								
Temperatura massima di esercizio	°C	80								
Peso a vuoto	Kg	18			22			26		
Dimensioni	mm	780x621x120			970x621x120			1160x621x120		

Descrizione	Codice	Nemo 800			Nemo 1000		
		TNM08D			TNM10D		
		H	M	L	H	M	L
Potenza riscaldamento T=70-60 °C (1)	W	6'950	5440	4440	7'920	6730	5380
Portata acqua	l/min	10,0	10,0	10,0	11,0	11,0	11,0
Perdita di carico	kPa	8,35	8,35	8,35	10,21	10,21	10,21
Potenza riscaldamento T=50-45 °C (2)	W	4'250	3260	2660	4'870	4040	3230
Portata acqua	l/min	12,2	12,2	12,2	14,0	14,0	14,0
Perdita di carico	kPa	11,8	11,8	11,8	14,8	14,8	14,8
Potenza riscaldamento mod. "Radiantore" (2)	W	1.300			1.620		
Potenza riscaldamento T=45-40 °C (3) (P_H)	W	3'480	2720	2220	3'990	3360	2690
Portata acqua	l/min	10,0	10,0	10,0	11,4	11,4	11,4
Perdita di carico	kPa	8,4	8,4	8,4	10,7	10,7	10,7
Potenza totale raffresc. T=7-12 °C (4) (P_c)	W	2'922	2062	1663	3'360	3016	2460
Portata acqua	l/min	8,38	8,38	8,38	9,63	9,63	9,63
Perdita di carico	kPa	6,1	6,1	6,1	7,65	7,65	7,65
Portata aria velocità max	mc/h	590			700		
Pressione sonora v. super silence (5)	dB(A)	18,3			21,4		
Pressione sonora vel max (5)	dB(A)	40,4	-	23,5	42,1	-	27,0
Potenza sonora velocità max (L _w)	dB(A)	53	-	37	55	-	39
Alimentazione - Grado di protezione	V/ph/Hz	230/1+N/50-----IP23					
Consumo elettrico max vel. (P _{elec})	W	35			60		
Contenuto di acqua	L	1,6			1,6		
Attacchi Idraulici	pollici	3/4 M					
Tubo drenaggio condensa	mm	16					
Pressione massima di esercizio	bar	10					
Temperatura massima di esercizio	°C	80					
Peso a vuoto	Kg	30,5			30,5		
Dimensioni	mm	1350 x 621x120			1350x621x120		

(1) Temp. Acqua in ingresso 70°, Δ T 10°C, Temp. ambiente 20 °C (UNI EN 1397)

(2) Temp. Acqua in ingresso 50°, Δ T 5°C Temp. Ambiente 20 °C (UNI EN 1397)

(3) Temp. Acqua in ingresso 45° Δ T 5°C Temp. Ambiente 20 °C (UNI EN 1397)

(4) Temp. Acqua in ingresso 7°, Δ T 5 °C, Temp. Ambiente 27 °C – RH 62% (UNI EN 1397)

(5) Pressione sonora (dBA) r=2 m Q=2

Voci di capitolato**Cod. TNM02D- Radiatore Nemo 250 – DC Inverter**

Terminale idronico composto da batteria di scambio in rame-alluminio con pacco alettato, telaio in acciaio zincato e mobiletto in lamiera verniciata a polveri. Con gruppo ventilante tangenziale di tipo cross-flow ad elevata silenziosità. Motore DC Inverter modulante in continuo montato su supporti antivibranti in EPDM. Profili aria a tecnologia brevettata e presa aria esclusivamente dal basso. Immissione aria con flap in alluminio, orientabili manualmente. Bacinella di raccolta condensa per montaggio sia a parete che a soffitto. Pannello comando a bordo con display in trasparenza e pulsanti a sfioro, dotato di ricevitore infrarossi per telecomando e ingresso per comando 0-10V. Portata aria nominale 160 m³/h, capacità termica in riscaldamento 1'120 W con acqua 45-40°C. capacità in raffreddamento di 815 W secondo UNI EN 1397, consumo elettrico max. 10 W. Profondità di 120 mm. Attacchi lato sinistro 3/4" M.

Cod. TNM04D - Radiatore Nemo 400 – DC Inverter

Terminale idronico composto da batteria di scambio in rame-alluminio con pacco alettato, telaio in acciaio zincato e mobiletto in lamiera verniciata a polveri. Con gruppo ventilante tangenziale di tipo cross-flow ad elevata silenziosità. Motore DC Inverter modulante in continuo montato su supporti antivibranti in EPDM. Profili aria a tecnologia brevettata e presa aria esclusivamente dal basso. Immissione aria con flap in alluminio, orientabili manualmente. Bacinella di raccolta condensa per montaggio sia a parete che a soffitto. Pannello comando a bordo con display in trasparenza e pulsanti a sfioro, dotato di ricevitore infrarossi per telecomando e ingresso per comando 0-10V. Portata aria nominale 330 m³/h, capacità termica in riscaldamento 1'920 W con acqua 45-40°C. capacità in raffreddamento di 1'700 W secondo UNI EN 1397, consumo elettrico max. 16 W. Profondità di 120 mm. Attacchi lato sinistro 3/4" M.

Cod. TNM06D - Radiatore Nemo 600 – DC Inverter

Terminale idronico composto da batteria di scambio in rame-alluminio con pacco alettato, telaio in acciaio zincato e mobiletto in lamiera verniciata a polveri. Con gruppo ventilante tangenziale di tipo cross-flow ad elevata silenziosità. Motore DC Inverter modulante in continuo montato su supporti antivibranti in EPDM. Profili aria a tecnologia brevettata e presa aria esclusivamente dal basso. Immissione aria con flap in alluminio, orientabili manualmente. Bacinella di raccolta condensa per montaggio sia a parete che a soffitto. Pannello comando a bordo con display in trasparenza e pulsanti a sfioro, dotato di ricevitore infrarossi per telecomando e ingresso per comando 0-10V. Portata aria nominale 460 m³/h, capacità termica in riscaldamento 2'700 W con acqua 45-40°C. capacità in raffreddamento di 2'515 W secondo UNI EN 1397, consumo elettrico max. 17 W. Profondità di 120 mm. Attacchi lato sinistro 3/4" M.

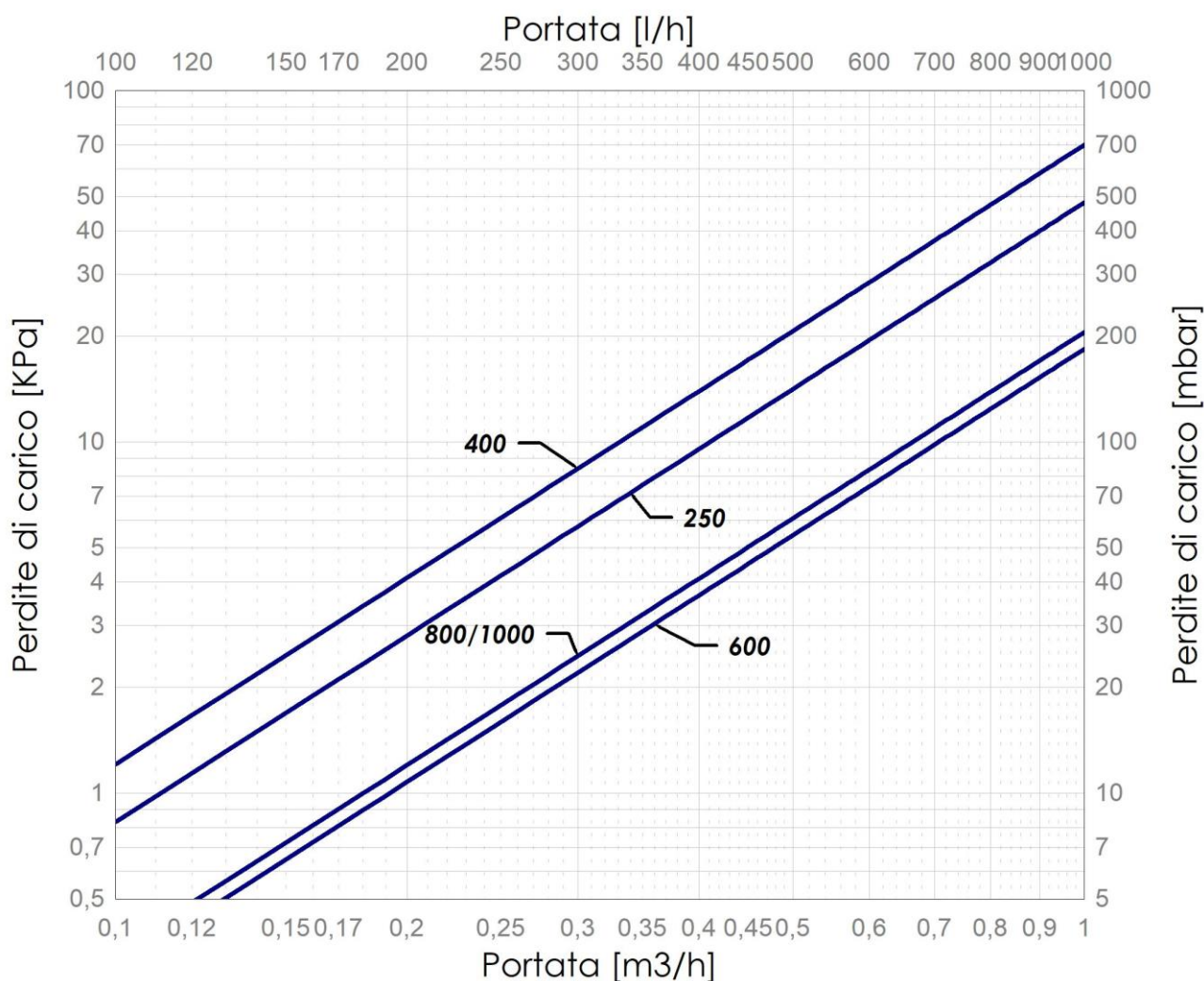
Cod. TNM08D - Radiatore Nemo 800 – DC Inverter

Terminale idronico composto da batteria di scambio in rame-alluminio con pacco alettato, telaio in acciaio zincato e mobiletto in lamiera verniciata a polveri. Con gruppo ventilante tangenziale di tipo cross-flow ad elevata silenziosità. Motore DC Inverter modulante in continuo montato su supporti antivibranti in EPDM. Profili aria a tecnologia brevettata e presa aria esclusivamente dal basso. Immissione aria con flap in alluminio, orientabili manualmente. Bacinella di raccolta condensa per montaggio sia a parete che a soffitto. Pannello comando a bordo con display in trasparenza e pulsanti a sfioro, dotato di ricevitore infrarossi per telecomando e ingresso per comando 0-10V. Portata aria nominale 590 m³/h, capacità termica in riscaldamento 3'480 W con acqua 45-40°C. capacità in raffreddamento di 2'922 W secondo UNI EN 1397, consumo elettrico max. 35 W. Profondità di 120 mm. Attacchi lato sinistro 3/4" M.

Cod. TNM10D - Radiatore Nemo 1000 – DC Inverter

Terminale idronico composto da batteria di scambio in rame-alluminio con pacco alettato, telaio in acciaio zincato e mobiletto in lamiera verniciata a polveri. Con gruppo ventilante tangenziale di tipo cross-flow ad elevata silenziosità. Motore DC Inverter modulante in continuo montato su supporti antivibranti in EPDM. Profili aria a tecnologia brevettata e presa aria esclusivamente dal basso. Immissione aria con flap in alluminio, orientabili manualmente. Bacinella di raccolta condensa per montaggio sia a parete che a soffitto. Pannello comando a bordo con display in trasparenza e pulsanti a sfioro, dotato di ricevitore infrarossi per telecomando e ingresso per comando 0-10V. Portata aria nominale 700 m³/h, capacità termica in riscaldamento 3'990 W con acqua 45-40°C. capacità in raffreddamento di 3'360 W secondo UNI EN 1397, consumo elettrico max. 60 W. Profondità di 120 mm. Attacchi lato sinistro 3/4" M.

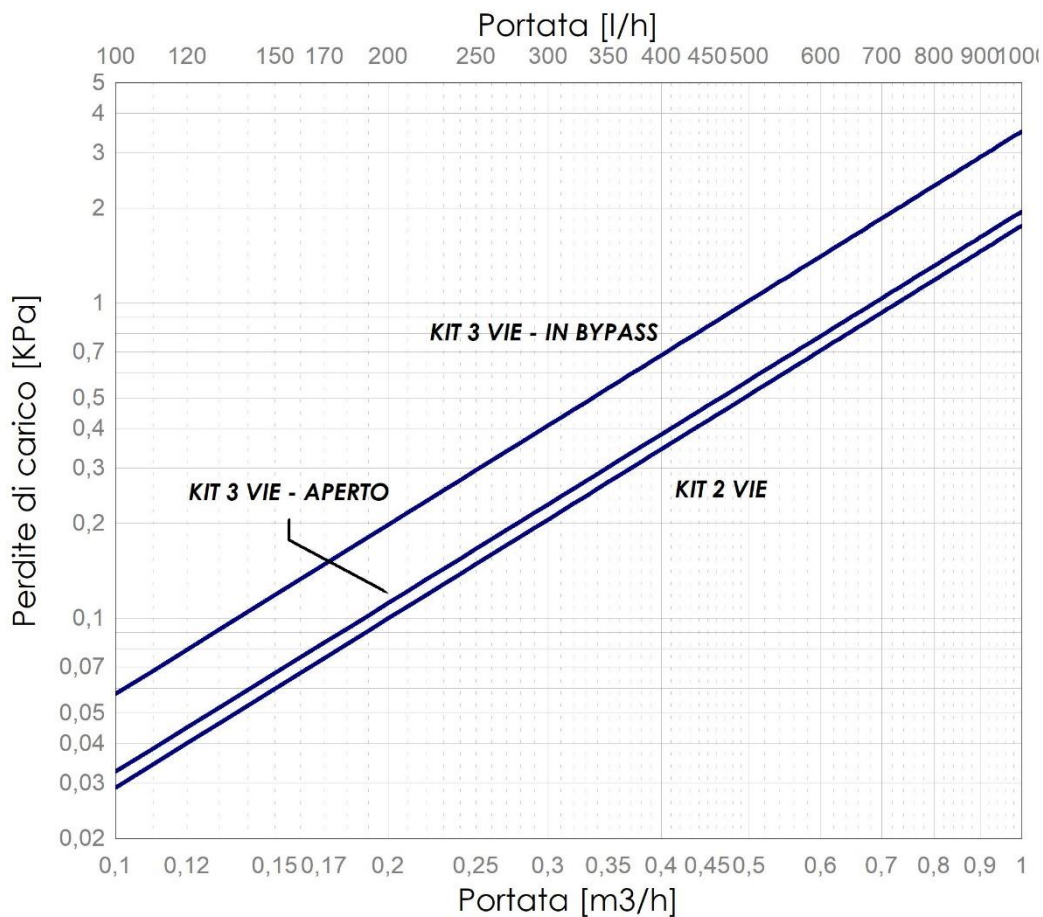
Note e schemi di installazione / Grafici

Diagramma perdite di carico lato acqua
Perdite di carico circuito idraulico NEMO


Ideal Clima S.r.l -Brescia
 Tel: +39.030.3545319
 Fax: +39.030.5109329
 www.idealclima.eu

Diagramma perdite di carico Kit idraulici

Perdite di carico kit idraulici SKUDO - NEMO



Ideal Clima S.r.l. si riserva il diritto di apportare modifiche alle informazioni e ai dati tecnici contenuti nella presente scheda in qualunque momento e anche senza preavviso.

RADIANTORE è un marchio registrato di Ideal Clima.

Ideal Clima S.r.l -Brescia
 Tel: +39.030.3545319
 Fax: +39.030.5109329
 www.idealclima.eu

Ideal Clima è un marchio di Ideal Clima Srl – ogni diritto riservato